

# Aoralscan 3

WIRELESS

SCANNER INTRAORALE

SCANSIONE  
SENZA  
LIMITI



# SENZA CAVI

# SENZA SFORZO

# SENZA LIMITI



## Passa al Wireless

Per un'esperienza d'uso più confortevole per il dentista e per il paziente, liberi dalle limitazioni della connessione via cavo.



## Veloce e Stabile

La tecnologia Wi-Fi 6 incorporata consente una scansione senza interruzioni e una trasmissione dei dati veloce e stabile.



## Lunga Durata della Batteria

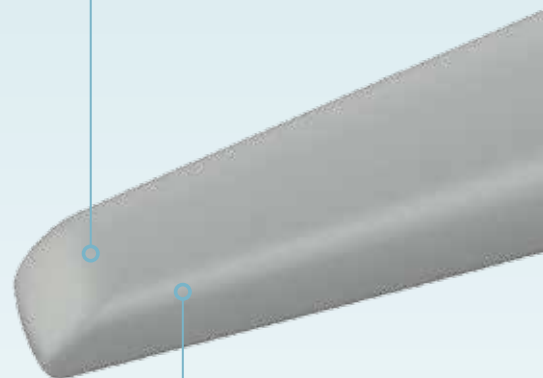
Fino a 2 ore di utilizzo continuo per ogni carica, con 3 batterie incluse. Per un processo di scansione senza intoppi e un flusso di lavoro ininterrotto, grazie alla lunga durata della batteria.



## Funzionalità software avanzate

Maggiore velocità nel post-processing dei dati. Funzioni per uso clinico sviluppate autonomamente, come la simulazione del trattamento ortodontico, la creazione di modelli, il disegno del provvisorio, la progettazione di mascherine per il bonding indiretto, il report sulla salute del cavo orale, il tracciamento dei dati.

Autoclavabile  
fino a **100 volte**



**Due  
misure del  
puntale**

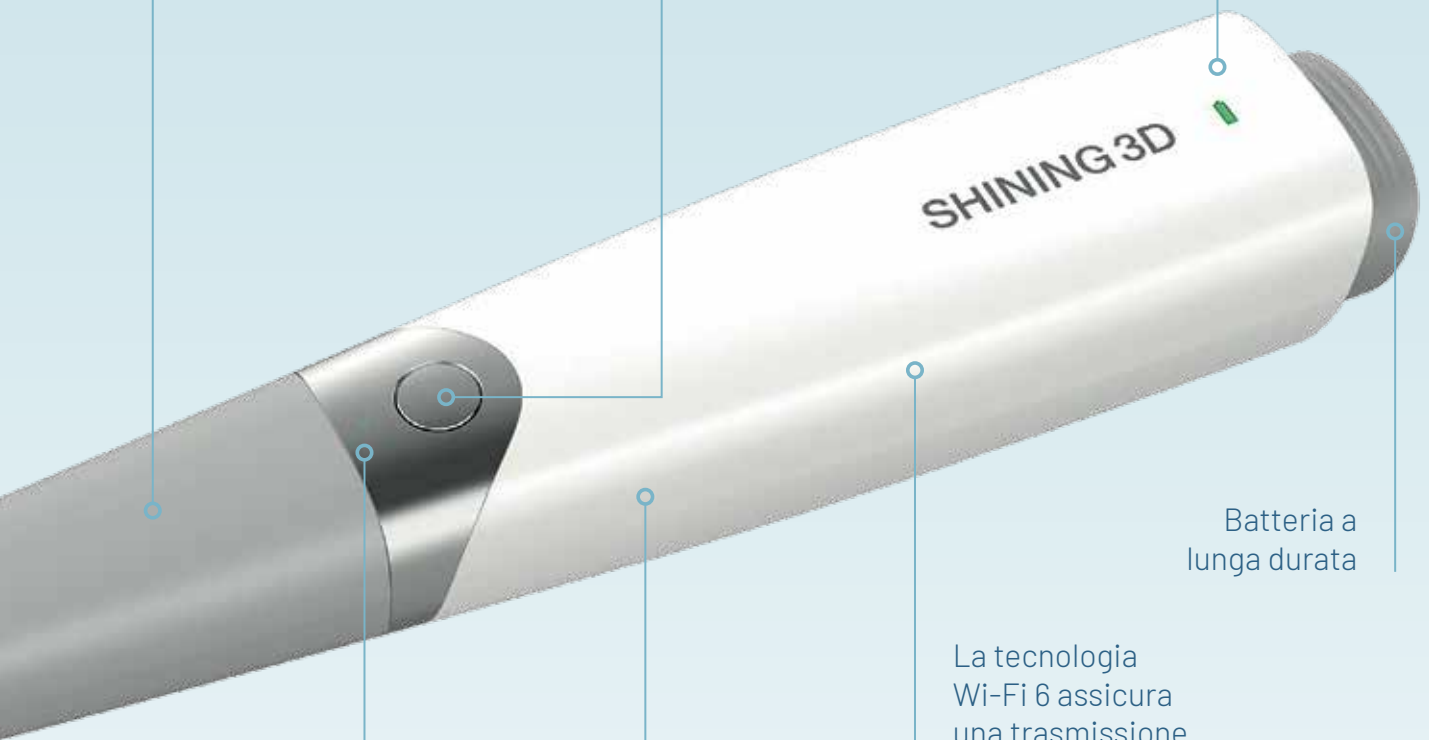
Per Adulti e  
Pediatico

Riscaldamento automatico del puntale per la prevenzione dell'appannamento entro **40s\***.

\* Può variare in base alla temperatura esterna

La tecnologia di rilevazione del movimento "Motion Sensing" riduce il rischio di contaminazione crociata durante la scansione.

Indicatore carica batteria

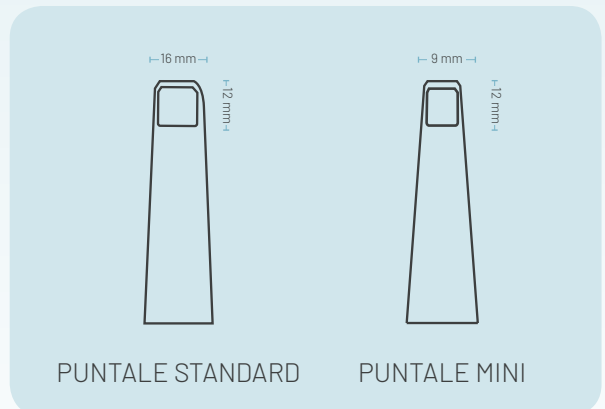


Batteria a lunga durata

La tecnologia Wi-Fi 6 assicura una trasmissione dei dati stabile e veloce.

Indicatore di scansione

Design ergonomico





## AORALSCAN 3

# Diventa Wireless

---

Nessun vincolo di cavi.  
Goditi la libertà della  
scansione wireless.

---

Dotato della più recente  
tecnologia Wi-Fi 6,  
l'AoralScan 3 wireless offre  
la stessa esperienza di  
scansione rapida di una  
connessione cablata senza  
rallentamento

---

AoralScan 3 Wireless  
fornisce un output di  
scansione affidabile,  
coerente e accurato

## LUNGA DURATA DELLA BATTERIA

Ogni scanner è dotato di **3 batterie** e di **una stazione di ricarica** per un funzionamento senza interruzioni.

**2**  
ORE

**2 ore** di utilizzo continuo.

**10**  
GIORNI

**10 giorni** in modalità standby.

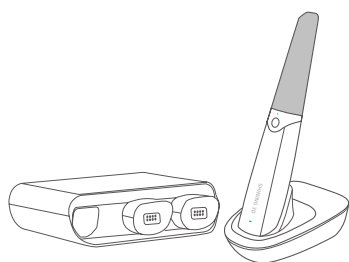
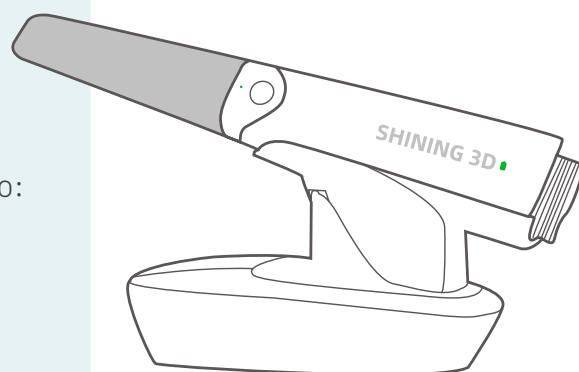
**2**  
MIN

Tempo di scansione per un caso singolo:  
**2min\*** (Mascellare+mandibolare+occlusione)

\* In situazioni standard.

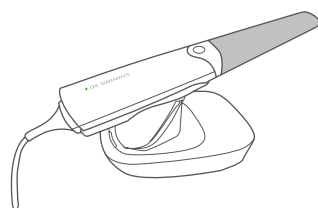
**60**  
CASI

Fino a **60 casi** con **1 carica**.



### BASE DI RICARICA

Una volta terminata la scansione, Aoralscan 3 Wireless può essere riposizionato sulla base di ricarica.



### CONNESSIONE CON CAVO

Opzione con cavo inclusa.



### UTILIZZABILE CON PIÙ BASI DI RICARICA

Lo scanner può essere utilizzato con diverse basi di ricarica, per poter usare lo stesso scanner su più poltrone.





## SCANSIONE POTENTE

### SCANSIONE MEDIANTE INTELLIGENZA ARTIFICIALE

Rileva e filtra automaticamente i dati incongruenti, garantendo un processo di scansione più rapido e pulito.



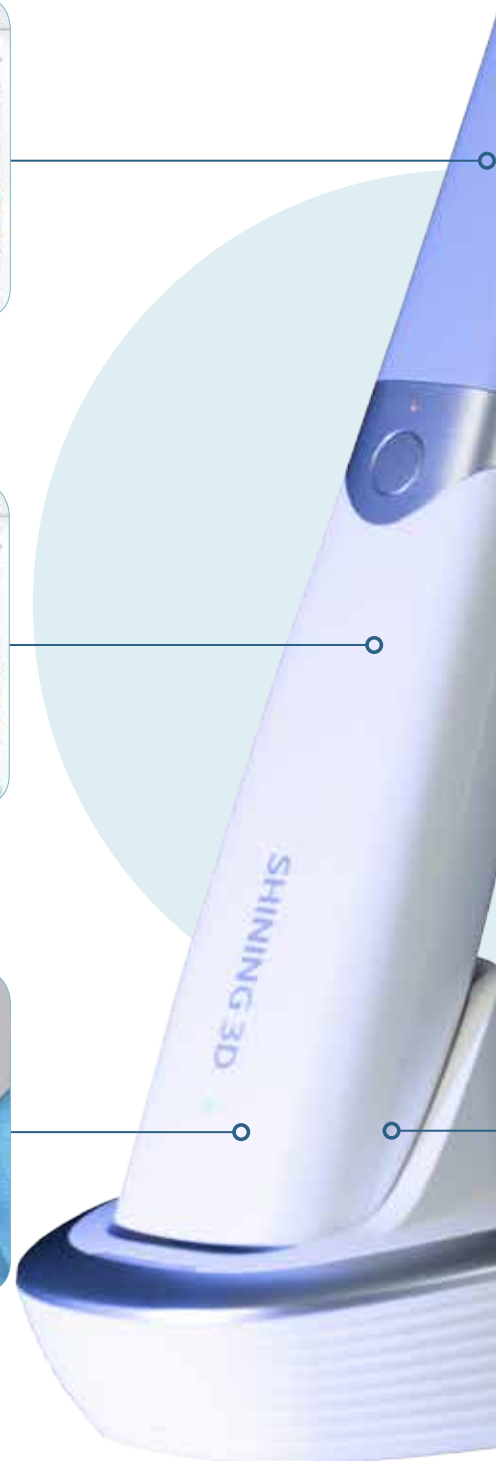
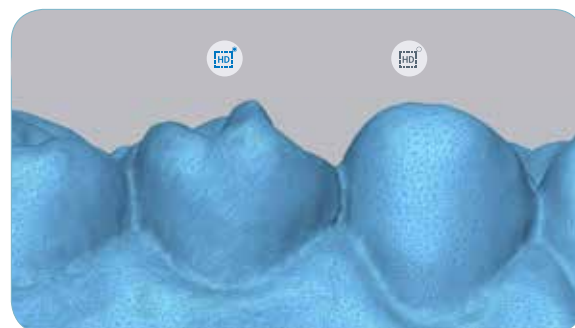
### RILEVAZIONE DEL MOVIMENTO

Contatto con il computer ridotto al minimo, per un risultato e un processo di scansione sicuro ed efficiente.



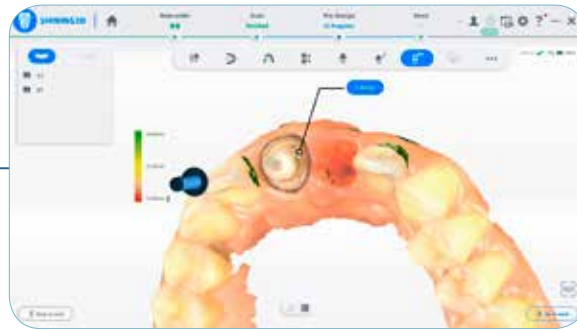
### SCANSIONE PIÙ DETTAGLIATA

Individua con maggiore precisione l'area interessata dal restauro, fornendo dati più chiari sui margini e maggiori dettagli sulle superfici.





## ASSISTENZA ALLA SCANSIONE



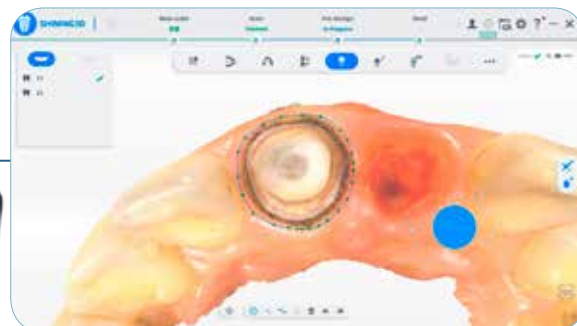
### CONTROLLO DEI SOTTOSQUADRI

Durante la scansione è possibile visualizzare il valore del sottosquadro, facilitando la valutazione da parte dell'odontoiatra.



### CONTROLLO DEL MORSO

Assicura una relazione oclusale accurata per applicazioni successive.



### ESTRAZIONE AUTOMATICA DEI DATI SULLA LINEA MARGINALE

Consente una rapida individuazione delle linee marginali, favorendo la comunicazione tra dentista e odontotecnico.

## FUNZIONI SOFTWARE AVANZATE

### SIMULAZIONE DEL TRATTAMENTO ORTODONTICO

L'intero processo terapeutico può essere simulato, dando al paziente la possibilità di vedere in anticipo il risultato finale del trattamento. Funzione estremamente efficace in caso di prime visite.



### REPORT SULLO STATO DI SALUTE DEL CAVO ORALE

Dimostrazione visiva della salute orale complessiva del paziente che rende la comunicazione tra medico e paziente enormemente più efficiente.



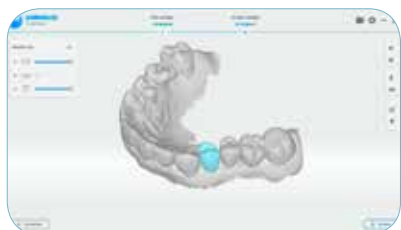
### CREAZIONE DI MODELLI

Modelli per trattamenti ortodontici o restaurativi possono essere facilmente disegnati per la successiva stampa.



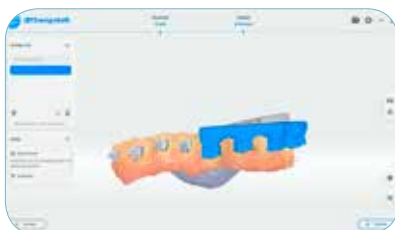
### DISEGNO DEL PROVVISORIO

Le corone provvisorie possono essere progettate e stampate in studio, riducendo i tempi di attesa per il paziente.



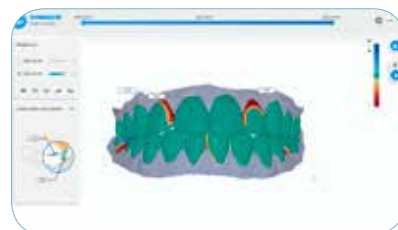
### BONDING INDIRETTO (IBT)

Per la progettazione di mascherine per il bonding indiretto stampabili in 3D e per un'applicazione più rapida e precisa degli attacchi da parte dell'ortodontista.



### SIMULAZIONE CASO

Per consentire al paziente di comprendere meglio le modifiche del cavo orale e migliorare la comunicazione con il dentista attraverso la sovrapposizione delle varie scansioni.



## CLOUD SHINING 3D DENTAL

### COLLABORAZIONE OTTIMALE TRA DENTISTA E ODONTOTECNICO

Standard e Illimitata - Collaborazione continua tra Dentisti e Odontotecnici  
Shining 3d Dental Cloud consente il trasferimento dei dati e lo scambio di comunicazioni tra clinici e laboratori.



#### DASHBOARD

Centro per la gestione dei dati visivi, per semplificare la gestione istituzionale.



#### VALUTAZIONE DATI

Semplifica il processo di conferma dei dati di scansione tra dentista e laboratorio.



#### GESTIONE PAZIENTI

Pratico strumento per consultare in qualsiasi momento la cartella clinica del paziente.



#### GESTIONE STAMPANTI

Controlla e gestisce le stampanti in tempo reale, per aumentare l'efficienza Produttiva.



# Specifiche Tecniche Aoralscan 3 Wireless

Campo di Scansione	Puntale Standard: 16 mm x 12 mm x 22 mm Puntale Mini: 12 mm x 9 mm x 22 mm
Profondità di scansione	da - 2mm a 20 mm dalla bocca puntale
Sterilizzazione Puntale Scanner	In autoclavare 100 volte 121 °c 102,9kPa 30 min. 134°C 205,8kPa 4 min.
Riscaldamento Puntale	40s riscaldamento istantaneo (Anti-appannamento)
Principio di scansione	Scansione contactless con luce strutturata
Tecnologia wireless	Wi-Fi 6 (802.11a/n/ac/ax)
Portata wireless effettiva	Stessa stanza, fino a 5m
Durata batteria	2 ore di scansionamento continuo. 10 giorni in modalità standby
Dimensioni (L * W * H)	270 (L) x 50 (W) x 40 (H) mm (batteria e puntale compresi)
Peso Totale	330±20g (batteria e puntale compresi)
Formati files	STL, OBJ, PLY
Connettore	USB 3.0
Alimentazione	12V DC/3A

## CONFIGURAZIONE PC CONSIGLIATA

CPU	Intel• Core™ i7- 11700H / Intel• Core™ i7- 10700F Minim: Intel• Core™ i7-8700F /Consigliato. Intel• Core™ i7-11800H
Memoria	Minimo: 16GB / Consigliato: 32GB
Hard Disk Drive	Minimo. 256GB SSD /Consigliato. 2TB SSD NVIDIA
Scheda Grafica (GPU)	RTX 2060/2070/3060/3070/3080
Sistema Operativo	Windows 10/11 Professional (64-bit)
Risoluzione Display	1920 * 1080, 60Hz o maggiore
Porte I/O	Più di 2 porte tipo-A USB 3.0 (o successive)



**SHINING 3D**

**SHINING 3D**  
DENTAL

**BIOMAX**  
avere cura

www.biomax.it  
info@biomax.it | T. 0444 913410