

Pilastri a Basso Profilo “Low Profile”

Quando l'altezza è importante



Restauri estetici per spazi interarcata limitati

L'Altezza è importante

Pilastri a basso profilo "Low Profile" per soluzioni protesiche avvitate

Le soluzioni protesiche avvinate vantano un'ottima casistica in ambito implantare. I pilastri previsti per questo tipo di riabilitazione consentono di protesizzare sia impianti singoli che riabilitazioni multiple. Inoltre, particolari situazioni cliniche possono richiedere in modo specifico la protesizzazione avvinate, come le ricostruzioni totali e le tecniche di carico immediato. Biomet 3i propone la sua linea di pilastri a basso profilo "LOW PROFILE" di grande facilità d'uso anche in caso di richiesta estetica. Con i suoi soli 2,2 mm di ingombro verticale, il pilastro LOW PROFILE è ad oggi uno degli abutments per protesi avvinate più bassi disponibili sul mercato.

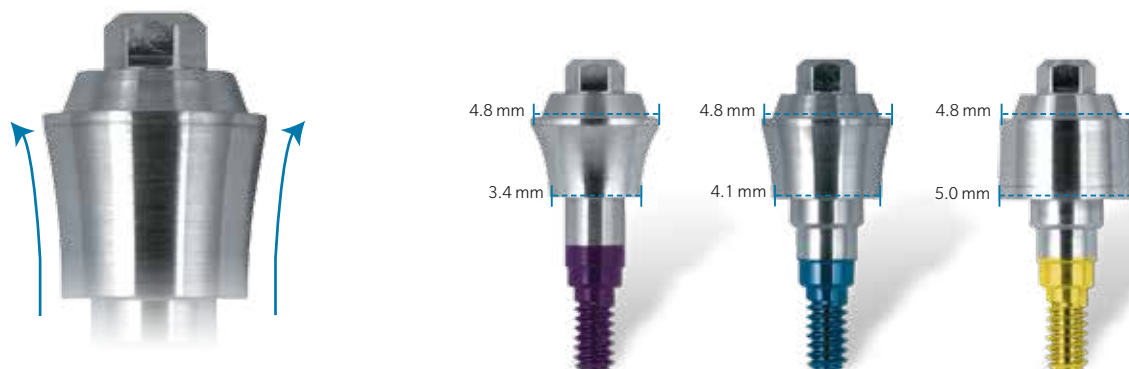
Questo risulta di grande aiuto per le riabilitazioni estetico/funzionali con spazio di interarcata di almeno 7,5 mm anche quando è necessaria una correzione di angolazione.



Facilità di Posizionamento

Facili da usare grazie al nuovo profilo anatomico

Il profilo di emergenza anatomico dei nuovi pilastri a basso profilo "LOW PROFILE" assicura un facile alloggiamento degli elementi implantoprotesici nelle chirurgie senza lembo (flapless) e in quelle che prevedono un posizionamento sottocrestale dell'impianto. Il profilo di emergenza inizia con una anatomia cilindrica fino ad assumere una curvatura crescente che termina sulla piattaforma protesica. Questa particolare morfologia riduce l'impiego dei profilatori ossei (Bone Profiler) altresì necessari per il posizionamento dei pilastri. La piattaforma protesica, nei 3 diametri implantari disponibili, è una sola. Questo riduce il margine di errore da parte dell'operatore e contribuisce a razionalizzare le scorte dello studio. Sia per una piattaforma protesica da 3,4 mm, sia per quella da 4,1 mm e da 5,0 mm, le componenti protesiche per i pilastri a basso profilo "LOW PROFILE" sono esattamente le stesse: la piattaforma protesica unica è da 4,8 mm.



Profilo di emergenza anatomico

Unica piattaforma protesica

Facilità di Trasporto e Applicazione

Il pilastro a basso profilo LOW PROFILE è disponibile sia nella versione a due componenti sia in quella monocomponente.

Ambedue le soluzioni dispongono di un pratico dispositivo sterile per il prelevamento dalla confezione e il posizionamento nell'impianto.



Operazioni per le Riabilitazioni Multiple

Il pilastro a basso profilo LOW PROFILE offre una vasta gamma di soluzioni protesiche versatili. È disponibile una grande varietà di componenti protesiche sia per la provvisorizzazione sia per il restauro definitivo e il carico immediato. Sono disponibili le componenti Quick Bridge®, cilindri in titanio con nitrurazione superficiale e pilastri per provvisori PreFormance™ (PEEK). Ampia gamma anche per i restauri definitivi: dai pilastri cilindrici con base aurea alla grande precisione delle barre fresate con il sistema CAM StructSURE®. Tutte queste soluzioni sono progettate per offrire grande resistenza alle strutture protesiche sia per conseguire un buon risultato estetico.



Barre fresate con sistema
CAM StructSURE®



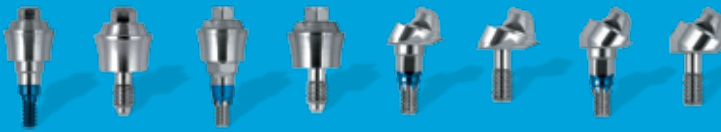
Componenti provvisorie Quick Bridge®
per Pilastri Low Profile



Cilindri provvisori
in titanio e PreFormance™
per pilastri Low Profile

Con il ridotto ingombro verticale, il profilo di emergenza anatomico e la vasta gamma di soluzioni protesiche, il nuovo pilastro a basso profilo "LOW PROFILE" di Biomet 3i e la sua gamma di componenti offrono una decisiva soluzione per la protesi avvitata.

Pilastri a basso profilo
Low Profile



3.4 mm Piattaforma Implantare

Altezza gengivale	Corpo Unico*		Due Pezzi		17°		30°	
1.0 mm	ILPC341U	LPC341U	ILPC341	LPC341	-	-	-	-
2.0 mm	ILPC342U	LPC342U	ILPC342	LPC342	ILPAC3217	LPAC3217	-	-
3.0 mm	ILPC343U	LPC343U	ILPC343	LPC343	-	-	ILPAC3330	LPAC3330
4.0 mm	ILPC344U	LPC344U	ILPC344	LPC344	ILPAC3417	LPAC3417	-	-
5.0 mm	-	-	-	-	-	-	ILPAC3530	LPAC3530

4.1 mm Piattaforma Implantare

Altezza gengivale	Corpo Unico*		Due Pezzi		17°		30°	
1.0 mm	ILPC441U	LPC441U	ILPC441	LPC441	-	-	-	-
2.0 mm	ILPC442U	LPC442U	ILPC442	LPC442	ILPAC4217	LPAC4217	-	-
3.0 mm	ILPC443U	LPC443U	ILPC443	LPC443	-	-	ILPAC4330	LPAC4330
4.0 mm	ILPC444U	LPC444U	ILPC444	LPC444	ILPAC4417	LPAC4417	-	-
5.0 mm	-	-	-	-	-	-	ILPAC4530	LPAC4530

5.0 mm Piattaforma Implantare

Altezza gengivale	Corpo Unico*		Due Pezzi		17°		30°	
1.0 mm	ILPC541U	LPC541U	ILPC541	LPC541	-	-	-	-
2.0 mm	ILPC542U	LPC542U	ILPC542	LPC542	ILPAC5217	LPAC5217	-	-
3.0 mm	ILPC543U	LPC543U	ILPC543	LPC543	-	-	ILPAC5330	LPAC5330
4.0 mm	ILPC544U	LPC544U	ILPC544	LPC544	ILPAC5417	LPAC5417	-	-
5.0 mm	-	-	-	-	-	-	ILPAC5530	LPAC5530

= Connessione interna Certain® = Connessione con esagono esterno

Abutment Compatibility

Component	Hexed Abutment	Non-Hexed Abutment
Con esagono	Yes	No
Senza esagono	Yes	Yes



Viti per pilastri a basso profilo

Descrizione	Codice
Vite di ritenzione Gold Tite®	LPCGSH
Vite di ritenzione in titanio	LPCTSH
Vite di ceratura	LPCWS



Accessori di laboratorio per pilastri a basso profilo

Descrizione	Codice
Strumento per levigazione	LPCAMI
Protezione per lucidatura	LPCPP

Low Profile Abutment Bone Profilers

Descrizione	Codice
Low Profile Abutment Bone Profiler, 3.4 mmD	LPCBP3
Low Profile Abutment Bone Profiler, 4.1 mmD	LPCBP4
Low Profile Abutment Bone Profiler, 5.0 mmD	LPCBP5



Pilastro da impronta e analogo a basso profilo

Descrizione	Codice
Coping da impronta Pick Up (esagonale)	LPCPIC1
Coping da impronta Pick Up (non esagonale)	LPCPIC2
Coping da impronta a strappo (esagonale)	LPCTIC1
Coping da impronta a strappo (non esagonale)	LPCTIC2
Coping da impronta Quick Bridge®	LPCRIC
Analogo da laboratorio	LPCLA



Componenti a basso profilo per soluzioni provvisorie

Descrizione	Codice
Pilastro provvisorio (esagonale)	LPCTC1
Pilastro provvisorio (non esagonale)	LPCTC2
Cappetta di protezione	LPCHC
Pilastro provvisorio PreFormance (esagonale)	LPCPTC1
Pilastro provvisorio PreFormance (non esagonale)	LPCPTC2
QuickBridge®	LPCQB
QuickBridge® cappetta di posizionamento	LPCQBAP
Estensione distale	LPCE



Componenti a basso profilo per soluzioni definitive

Descrizione	Codice
Cilindro in oro (esagonale)	LPCGC1
Cilindro in oro (non esagonale)	LPCGC2
Cilindro interamente calcinabile (esagonale)	LPCCC1
Cilindro interamente calcinabile (non esagonale)	LPCCC2
Cilindro saldatura laser	LPCTUCA



Driver per pilastri angolati e viti di ritenzione

Descrizione	Codice
Driver ad esagono grande manuale	PHD02N, PHD03N*
Driver per contrangolo ad esagono grande	RASH3N, RASH8N*
Abutment Driver 17 mmL	PAD00
Abutment Driver 24 mmL	PAD24



* Ora disponibili nella nuova versione più sottile per una migliore presa di lavoro con i pilastri Low Profile ad esagono esterno angolati. I nuovi driver sono identificabili dalla nuova codifica e dalla marchiatura laser nella foto.

